

- I Prima di iniziare il montaggio identificare tutti i componenti con l'aiuto delle istruzioni.
- GB Before starting to assembly, please identify all components.
- D Vor der montage sind die einzelteile anhand der montageanleitung zu identifizieren.
- F Avant de débuter le montage identifiez tous les composants a l'aide de la notice.
- E Antes de iniciar el montaje, identifique todos los componentes con ayuda de la nota.

Attenzione-Attention-Vorsicht-Attention-Atención

- I Per garantire un adeguato fissaggio a parete utilizzare tasselli adatti allo specifico tipo di muro. Vedasi istruzioni del produttore. Il tassello fornito è adatto al fissaggio solo su pareti realizzate in calcestruzzo, mattoni o pietra.
- GB In order to guarantee a correct wall mounting, please use the appropriate rawlplug for the type of wall. Please consult the manufacturer's manual. The provided rawlplug is fit only for concrete, brick or stone.
- D Zur Gewährleistung einer entsprechenden Wandbefestigung verwenden Sie bitte für die jeweiligen Wandtypen geeignete Dübel. Siehe Montageanleitung des Herstellers. Die serienmäßig gelieferten Dübel sind nur für Betonwände, Ziegelmauern oder Steinwände geeignet.
- F Pour garantir une fixation adéquate à la paroi utiliser impérativement des tasseaux spécifiques adaptés au type du mur. Veuillez consulter la notice d'instruction du producteur. Le tasseau fourni est adapté au fixage seulement sur des parois réalisées en béton, en brique ou en pierre.
- E Para garantizar una fijación adecuada a la pared utilizar tacos idóneos al tipo específico de pared. Se miren las instrucciones del productor. El taco abastecido es idóneo sólo a la fijación en paredes realizadas con hormigón, ladrillos o piedra.

CS/6041-A1-A2-B1-B2

CS/6041 A1-A2 B1-B2	P94	F-6041A
	P328	F-6041C
	P15	F-6041E

H-A 6041 01 00-1

calligaris

ASSOCIATO A
FLA
ASSARREDO
ASSOCIAZIONE FEDERLEGISINDARREDO

icilia CISO

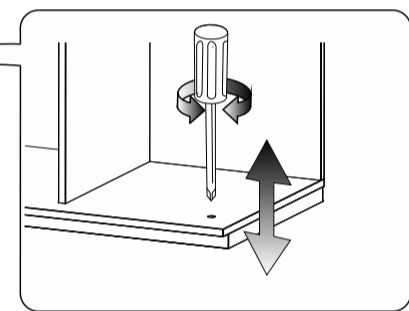
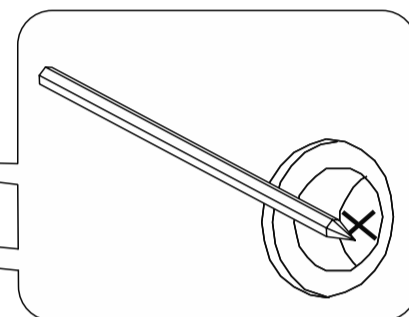
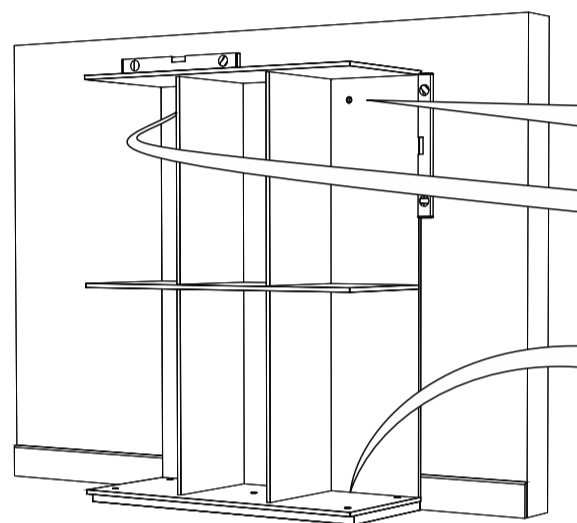
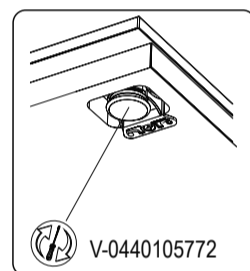
ISO 9001

Calligaris S.p.A.
Via Trieste, 12
33044 Manzano
(Udine) Italy
Tel. +39 0432 748211
calligaris.com

1

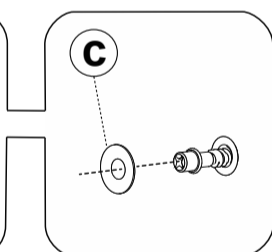
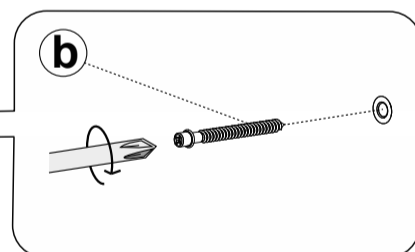
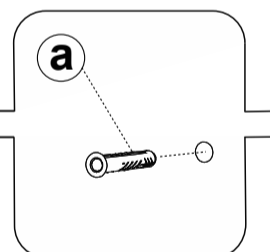
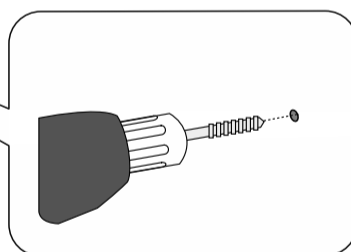
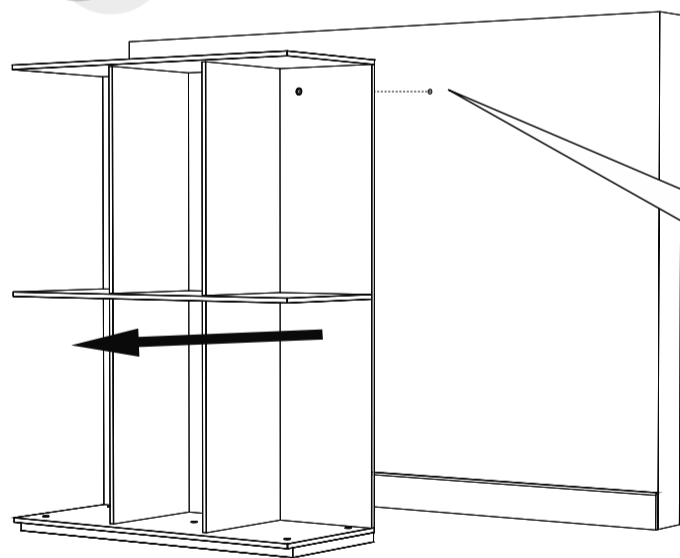


- I Pezzo di ricambio.
- GB Spare part.
- D Ersatzteil.
- F Pièce en échange / s.a.v.
- E Repuesto

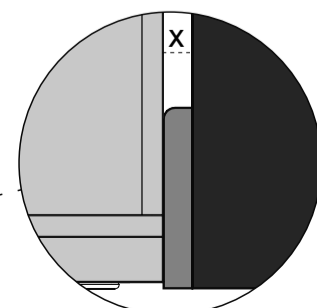
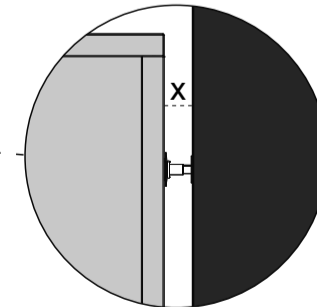
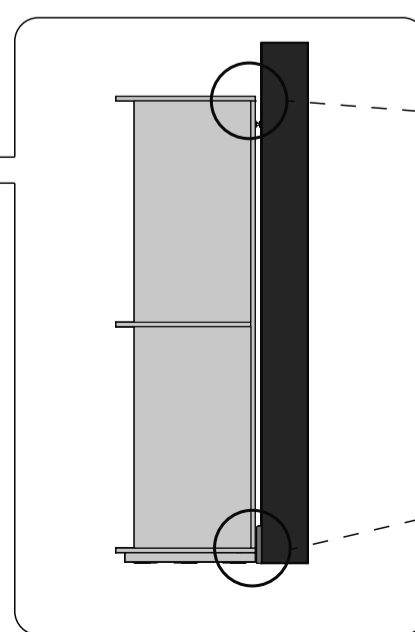
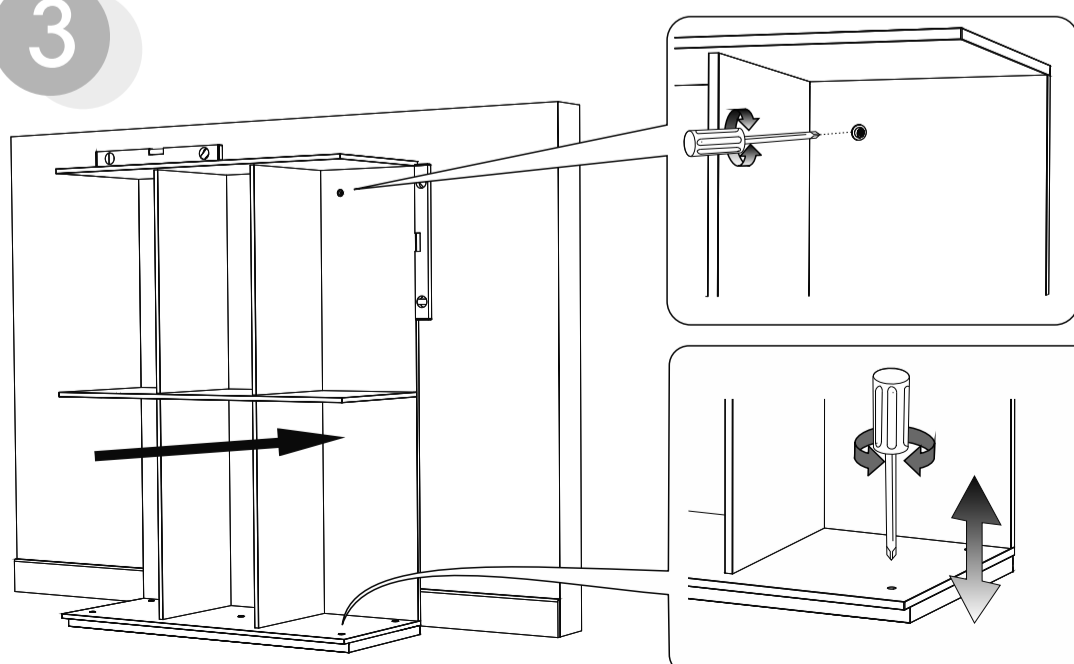


Copyright © Calligaris s.p.a. Tutti i diritti riservati - All right reserved

2

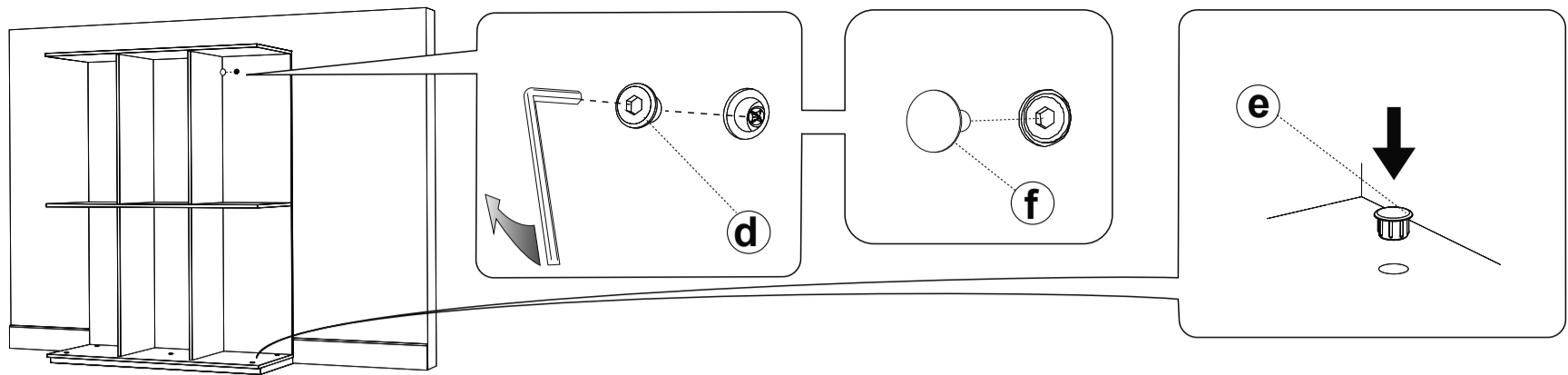


3

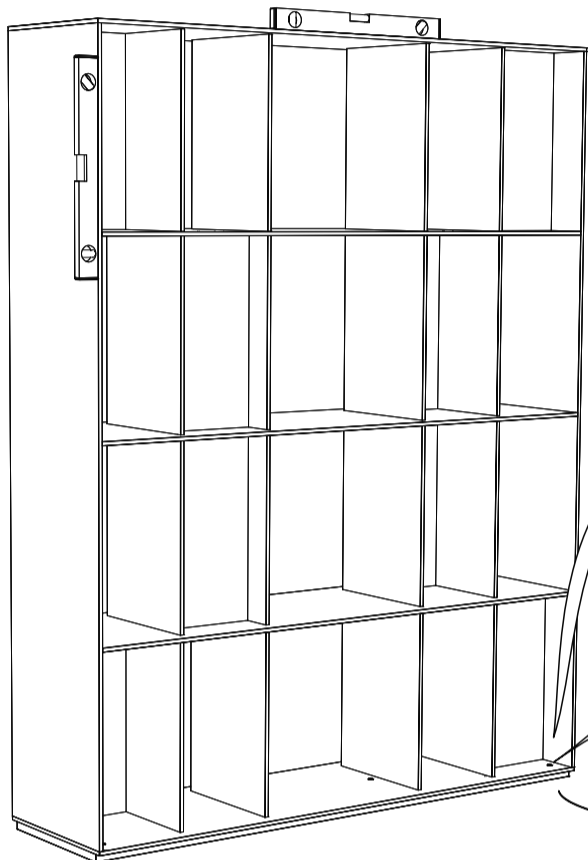


Copyright © Calligaris s.p.a. Tutti i diritti riservati - All right reserved

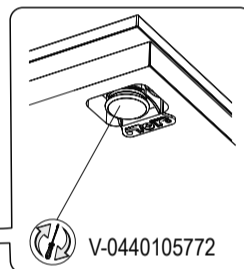
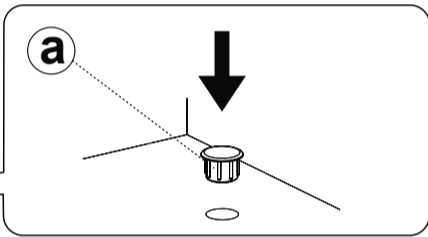
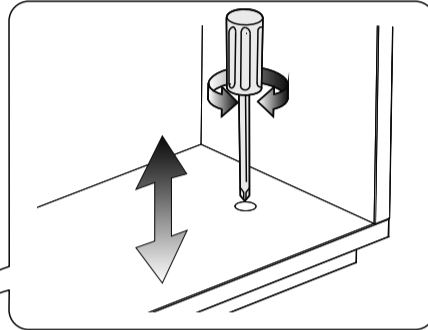
4



1



a x n° 6



V-0440105772

- I Prima di iniziare il montaggio identificare tutti i componenti con l'aiuto delle istruzioni.
- GB Before starting to assembly, please identify all components.
- D Vor der montage sind die einzelteile anhand der montageanleitung zu identifizieren.
- F Avant de débiter le montage identifiez tous les composants a l'aide de la notice.
- E Antes de iniciar el montaje, identifique todos los componentes con ayuda de la nota.

CS/6041-F

CS/6041-F	P94	F-6041B
	P328	F-6041D
	P15	F-6041F



- I Pezzo di ricambio.
- GB Spare part.
- D Ersatzteil.
- F Pièce en échange / s.a.v.
- E Repuesto

COMUNICAZIONI AL CLIENTE

LA PRESENTE SCHEDA PRODOTTO DEVE ESSERE CONSEGNATA AL CLIENTE UNITAMENTE ALLA MERCE ACQUISTATATA

Mobile: 'Division'
Modello: CS/6041
Materiali

Struttura in MDF a bassa emissione di formaldeide in conformità alle normative europee classe E1 e alle normative USA, rivestita in legno verniciato

Istruzioni d'uso

Per il montaggio fare riferimento alle relative istruzioni

Al fine di garantire la stabilità e la durata nel tempo dell'articolo, si consiglia di verificare periodicamente il corretto serraggio delle viterie

Carico massimo applicabile uniformemente distribuito sul piano superiore:

20 kg
CS/6041-A1- A2- B1- B2

Fissare il prodotto ad una parete che garantisca una tenuta adeguata

Carico massimo applicabile uniformemente distribuito in ogni vano esterno:

4 kg

Carico massimo applicabile uniformemente distribuito in ogni vano interno:

6 kg
CS/6041-F

Carico massimo applicabile uniformemente distribuito in ogni vano:

6 kg

Il prodotto non è adatto ad uso esterno

Il contatto delle superfici del prodotto con corpi caldi può danneggiare il materiale

Per interventi di straordinaria manutenzione o di riparazione rivolgersi al rivenditore di fiducia

Una volta dismessi il prodotto od i suoi componenti non vanno dispersi nell'ambiente, ma conferiti ai sistemi pubblici di smaltimento rifiuti

Consigli di manutenzione

I liquidi rovesciati devono essere assorbiti immediatamente con un panno pulito e asciutto

Per la pulizia delle parti in legno, utilizzare esclusivamente prodotti specifici

Non usare prodotti abrasivi

La Calligaris S.p.A. declina ogni responsabilità derivante da un uso improprio dell'oggetto sopra descritto

CUSTOMER INFORMATION

THIS PRODUCT LIST MUST BE DELIVERED TO THE CUSTOMER TOGETHER WITH THE PURCHASED MATERIAL

Cabinet: 'Division'
Model: CS/6041
Materials

Structure made of MDF with low formaldehyde emission, in compliance with E1 class European standards and USA standards, covered with lacquered wood

User instructions

Refer to the instructions for assembly

In order to guarantee stability and life of the article, periodically check that the screws are correctly tightened

Maximum weight bearing on the upper top (with equally distributed weight):

20 kg
CS/6041-A1- A2- B1- B2

Fix the product to a wall which guarantees an adequate hold

Maximum weight bearing on each external compartment (with equally distributed weight):

4 kg

Maximum weight bearing on each inner compartment (with equally distributed weight):

6 kg
CS/6041-F

Maximum weight bearing on each compartment (with equally distributed weight):

6 kg

The product is not suitable for outdoor use

Contact with hot items can damage the surface

For major maintenance or repairs, consult the retailer

Once the product or its components are no longer used, make sure that they are disposed of correctly through the public waste disposal services

Maintenance recommendations

Any spills should be wiped up immediately with a clean, dry cloth

To clean wooden parts, use products that are specifically for wood

Do not use abrasive products

Calligaris S.p.A. disclaims any responsibility deriving from incorrect use of the above mentioned object

MITTEILUNG AN DIE KUNDEN

DIE VORLIEGENDE KARTE MIT DEN TECHNISCHEN DATEN DES PRODUKTS IST DEM KUNDEN ZUSAMMEN MIT DEM EINGEKkauFTEN PRODUKT ZU ÜBERGEBEN

Möbelstück: 'Division'
Modell: CS/6041
Materialien

Gestell aus MDF mit niedrigen Formaldehydausstoßwerten gemäß den Europäischen Vorschriften Klasse E1, und den amerikanischen Vorschriften, Holz furniert, gebeizt

Gebrauchsanweisung

Zur Montage die entsprechende Gebrauchsanweisung konsultieren
Zur Gewährleistung der Stabilität und der Beständigkeit des Artikels, ist die regelmäßige Prüfung der korrekten Schraubenbefestigung ratsam

Maximale Tragfähigkeit der oberen Platte bei verteiltem Gewicht:

20 kg
CS/6041-A1- A2- B1- B2

Befestigen Sie das Produkt an einer Wand, die eine entsprechende Stabilität gewährleistet

Maximale Tragfähigkeit der Fächer aussen, bei verteiltem Gewicht:

4 kg

Maximale Tragfähigkeit der Fächer innen, bei verteiltem Gewicht:

6 kg
CS/6041-F

Maximale Tragfähigkeit der Fächer, bei verteiltem Gewicht:

6 kg

Das Produkt ist für die Außenanwendung nicht geeignet

Der Kontakt der Oberflächen des Produktes mit warmen Körpern kann das Material schädigen

Wenden Sie sich für außerordentliche Wartungsarbeiten oder Reparaturen an den Händler Ihres Vertrauens

Wenn das Produkt oder seine Komponenten keine Verwendung mehr findet, dann muß es entsprechend über öffentliche Müllsysteme entsorgt werden

Wartungshinweise

Verschüttete Flüssigkeiten müssen sofort mit einem sauberen und trockenen Tuch entfernt werden

Verwenden Sie zur Reinigung der Holzteile ausschließlich Produkte, die speziell für Holz geeignet sind

Benutzen Sie keine Schleifmittel

Die Calligaris S.p.A. übernimmt keine Haftung bei unsachgemäßem Gebrauch des Produkts

COMMUNICATIONS AU CLIENT

LA FICHE PRODUIT DOIT ÊTRE REMISE AU CLIENT AVEC LA MARCHANDISE

Meuble: 'Division'
Modèle: CS/6041
Matériaux

Structure en MDF à émission limitée de formaldéhyde conformément aux normes européennes classe E1 et aux normes américaines, plaquée en bois verni

Instructions

Pour l'assemblage voir les instructions

Afin de garantir la stabilité et la durée de l'article il est conseillé de vérifier périodiquement le serrage des vis

Poids maximal applicable à distribuer uniformément sur le plateau supérieure:

20 kg
CS/6041-A1- A2- B1- B2

Fixer le produit à une paroi qui puisse garantir une résistance adéquate

Poids maximal applicable à distribuer uniformément dans chaque élément ouvert extérieure:

4 kg

Poids maximal applicable à distribuer uniformément dans chaque élément ouvert interne:

6 kg
CS/6041-F

Poids maximal applicable à distribuer uniformément dans chaque élément ouvert:

6 kg

Le produit n'est pas prévu pour l'extérieur

Le contact de la surface du dessus avec des corps chauds peut endommager le matériel

Pour toute intervention d'entretien extraordinaire ou de réparation, contacter le revendeur

A la fin de son utilisation, le produit ou ses éléments ne doivent pas être abandonnés dans l'environnement, mais déposés auprès des centres de traitement et d'élimination des déchets

Conseils d'entretien

Les liquides renversés doivent être absorbés immédiatement avec un chiffon propre et sec

Pour le nettoyage des parties en bois, utiliser exclusivement des produits spécifiques pour le bois

Ne pas utiliser des produits abrasifs

Calligaris S.p.A. décline toute responsabilité en cas d'utilisation erronée de l'objet indiqué ci-dessus

COMUNICACIONES AL CLIENTE

LA FICHA DE PRODUCTO DEBE ENVIARSE AL CLIENTE JUNTO A LA MERCANCIA

Mueble: 'Division'
Modelo: CS/6041
Materiales

Estructura en MDF de baja emisión de formaldehído en conformidad a las normativas europeas clase E1 y a las normativas USA, revestida en madera barnizada

Instrucciones de uso

Para el montaje seguir las instrucciones al pie de la letra

Al fin de garantizar la estabilidad y la duración en el tiempo del artículo, se aconseja controlar periódicamente que los tornillos sean correctamente apretados

Peso máximo aplicable distribuido uniformemente para el plano superior:

20 kg
CS/6041-A1- A2- B1- B2

Fijar el producto a una pared que garantice una sujeción adecuada

Peso máximo aplicable distribuido uniformemente en cada vano abierto externo:

4 kg

Peso máximo aplicable distribuido uniformemente en cada vano abierto interno :

6 kg
CS/6041-F

Peso máximo aplicable distribuido uniformemente en cada vano abierto:

6 kg

El producto no es apto para el uso en exteriores

El contacto de la superficie del producto con cuerpos calientes puede degenerar el material

En caso de reparaciones o de mantenimiento extraordinario dirigirse al comercio vendedor

Cuando se desecha el producto utilizar los canales apropiados

Consejos de mantenimiento

Los líquidos derramados deben ser absorbidos inmediatamente con un paño limpio y seco

Para la limpieza de las partes de madera, utilizar exclusivamente productos específicos para la madera

No usar productos abrasivos

Calligaris S.p.A. declina toda responsabilidad derivada de una utilización inapropiada de los objetos arriba descritos